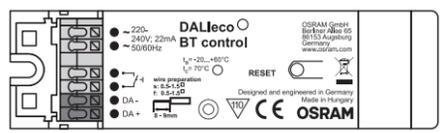
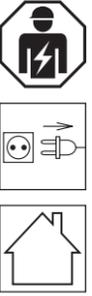


DALleco BT control

DALI control unit with Bluetooth Low Energy interface¹⁾

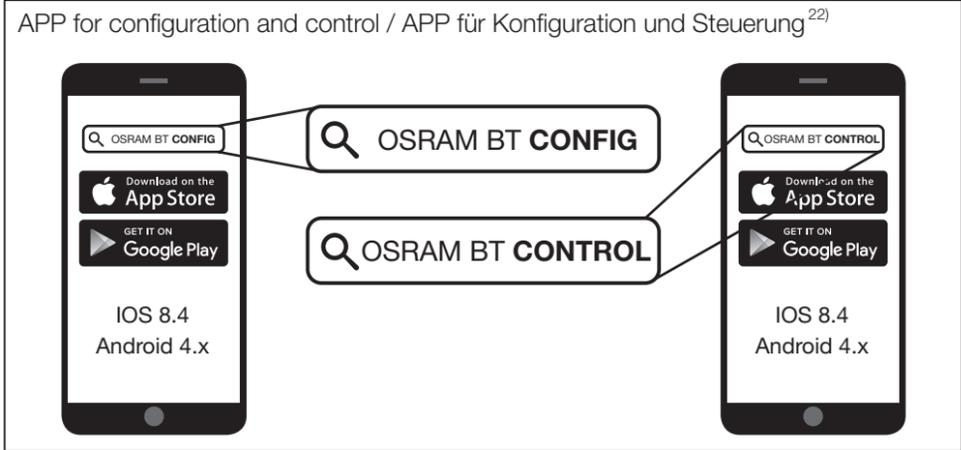
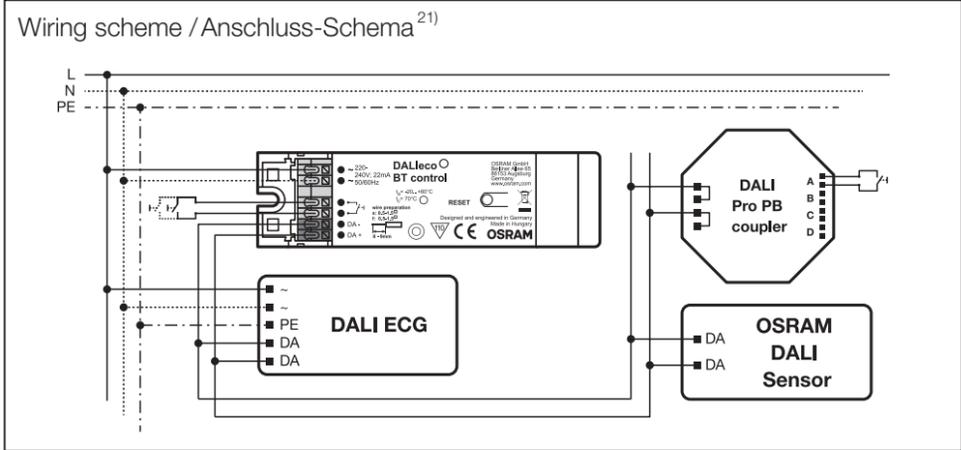
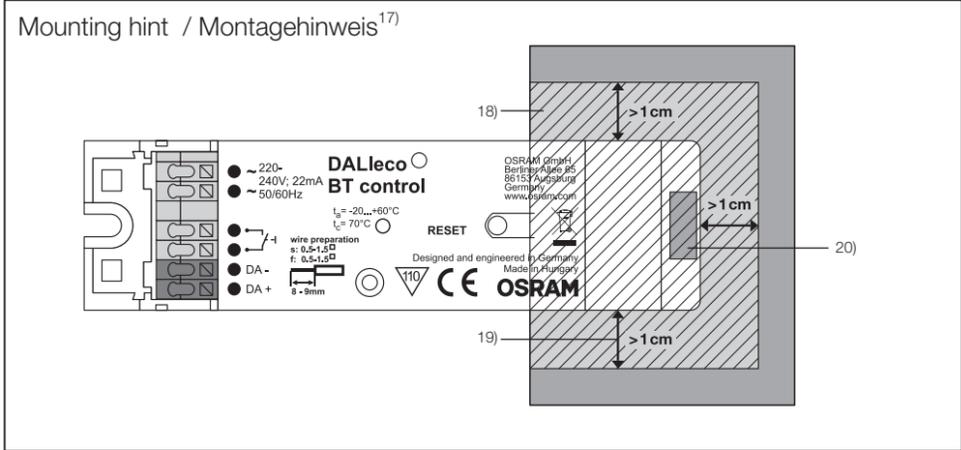
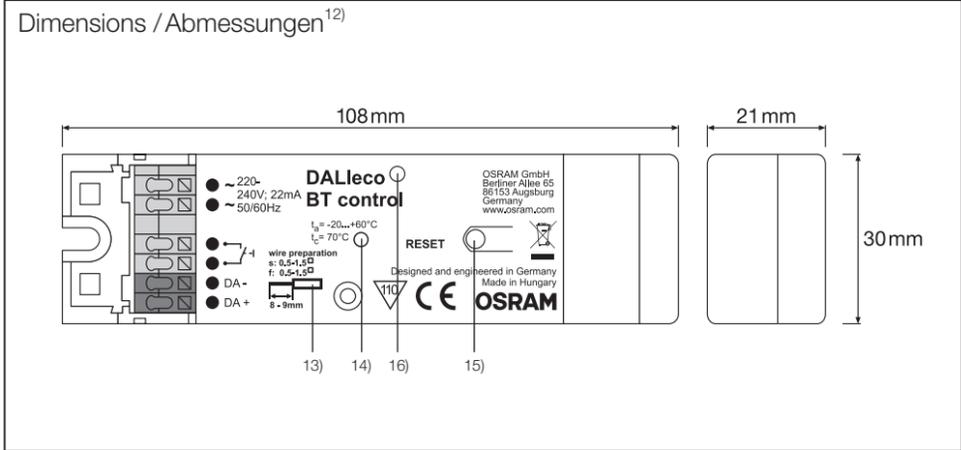


OSRAM



OSRAM GmbH
Berliner Allee 65
86153 Augsburg
Germany
www.osram.com

V _{AC}	220-240V ; 50/60Hz
P	0.3 - 3W
t _a	-20...+60 °C
DALI control interface ²⁾	DA + / DA - 15 V _{DC} max. 300m total wire length ³⁾
Push button interface ⁴⁾	max. 50m total wire length ⁵⁾
Wireless interface ⁶⁾	Bluetooth® 4.0 Connectivity range ⁷⁾ : ≤ 15 m
Type of protection ⁸⁾	IP20
Max. DALI load ⁹⁾	• 32 ECG + 4 OSRAM DALI Sensors or OSRAM DALI Push button couplers ¹⁰⁾ • 96 mA
Allowed leads diameter ¹¹⁾	0.5 - 1.5mm ²



Ⓞ SAFETY AND MOUNTING INFORMATION:
The DALleco BT control unit is exclusively designed for luminaire integration. An independent installation (e.g. ceiling integration) is possible by means of the ECO CI KIT (Art. Nr. 4008321392091); Recommended cable types for independent mounting: DALI + mains voltage: 1x NYM 5x1.5mm² or 1x H05VV 5x1.5mm². External push button: 1x NYM 3x1.5mm² or 1x H05VV 3x1.5mm². The push button and DALI interfaces provide basic insulation against mains connection. If the push button interface or the DALI interface is connected to an external voltage, particular with mains voltage, the unit will be destroyed! Presence or daylight dependent operation requires connection to an OSRAM DALI sensor (for an overview of OSRAM DALI sensors please contact your local sales representative).
1) DALI control unit with BLE interface; 2) DALI interface; 3) Maximal total DALI wire length; 4) Push button interface; 5) Maximal total wire length to all push buttons; 6) Integrated wireless interface; 7) Typical wireless connectivity range; 8) Type of protection; 9) Maximal load connected to DALI interface; 10) Maximal total number (= Sum) of connectible OSRAM DALI Sensors or push button couplers; 11) Allowed wire leads diameter; 12) Housing dimensions; 13) Recommended wire preparation; 14) t_C point; 15) Button to RESET to ex-factory settings (press >10s to Reset); 16) Indication LED for Bluetooth connection; 17) Mounting hint for proper radio connectivity; 18) Do not place any mains voltage or LED supply wires within or close to this area; 19) Recommended minimal distance to metal parts; 20) Placement of integrated radio transmitter antenna; 21) Wiring diagram; 22) APP download for IOS and Android smart phones.

Hereby, OSRAM GmbH declares that the radio equipment type DALleco BT Control is in compliance with Directive 2014/53/EU. The full text of the EU declaration of conformity is available at the following internet address: www.osram.com/lms-ce. Frequency range: 2402 - 2480 MHz, max. HF output (EIRP) of the product: 4dBm.

Ⓞ SICHERHEITS- UND MONTAGEHINWEISE:
Das DALleco BT control Steuergerät ist ausschließlich für den Leuchteineinbau entwickelt. Eine unabhängige Montage (z.B. Deckeneinbau) ist mit Hilfe des ECO CI KIT (Art. Nr. 4008321392091) möglich; Empfohlene Kabeltypen bei unabhängiger Montage: DALI + Netzspannung: 1x NYM 5x1,5mm² oder 1x H05VV 5x1,5mm². Externer Taster: 1x NYM 3x1,5mm² oder 1x H05VV 3x1,5mm². Der Tastereingang und die DALI Schnittstelle sind basisisoliert zum Netzanschluss. Wenn der Tastereingang oder die DALI Schnittstelle mit einer externen Spannung, insbesondere mit Netzspannung, verbunden wird, wird das Gerät zerstört! Ein präsent- oder tageslichtabhängiger Betrieb erfordert den Anschluss eines OSRAM DALI Sensors (für eine Übersicht verfügbarer OSRAM DALI Sensoren kontaktieren Sie bitte Ihren lokalen Vertriebsansprechpartner).
1) DALI Steuergerät mit BLE Schnittstelle; 2) DALI Schnittstelle; 3) Maximal Gesamtlänge der DALI Leitung; 4) Anschluss für Taster mit Schließerkontakt; 5) Maximale Gesamtleitungslänge zu allen Tastern; 6) Integrierte Drahtlosschnittstelle; 7) Typische Drahtlos-Verbindungsreichweite; 8) Schutzart; 9) Maximale Belastbarkeit der DALI Schnittstelle; 10) Maximale Anzahl (= Summe) anschließbarer OSRAM DALI Sensoren oder Tasterkoppler; 11) Zulässiger Aderquerschnitt; 12) Gehäuseabmessungen; 13) Empfohlene Anschlussvorbereitung; 14) t_C-Punkt; 15) Taster für RESET auf Werkseinstellungen (für RESET > 10s betätigen); 16) Anzeige LED Bluetooth Verbindung; 17) Montage Hinweise für eine ordnungsgemäße Drahtlosverbindung; 18) Keine Netz- oder LED-Versorgungsleitungen innerhalb oder nahe dieses Bereiches führen; 19) Empfohlener Mindestabstand zu angrenzenden Metallteilen; 20) Platzierung der integrierten Funkantenne; 21) Anschluss-Schema; 22) APP Download für IOS und Android Smart Phones.

Hiemmit erklärt die OSRAM GmbH, dass der Funkanlagentyp OSRAM DALleco BT Control der Richtlinie 2014/53/EU entspricht. Der vollständige Text der EU-Konformitätserklärung ist unter der folgenden Internetadresse verfügbar: www.osram.com/lms-ce. Frequenzbereich: 2402 – 2480 MHz; max. HF-Ausgangsleistung (EIRP) des Produkts: 4dBm

Ⓞ INFORMATIONS RELATIVES À LA SÉCURITÉ ET À L'INSTALLATION :
Le dispositif DALleco BT control est conçu exclusivement pour être intégré dans un luminaire. Il peut être installé à part (par ex. pour une intégration dans le plafond) en utilisant l'ECO CI KIT (Art. n° 4008321392091) ; Types de câble recommandés pour une installation séparée : DALI + tension secteur : 1x NYM 5x 1,5 mm² ou 1x H05VV 5x 1,5 mm². Bouton poussoir externe : 1x NYM 3x 1,5 mm² ou 1x H05VV 3x 1,5 mm². Les interfaces DALI et du bouton-poussoir fournissent une isolation de base du raccordement secteur. Si le bouton poussoir ou l'interface DALI est raccordé(e) sur une source de tension externe, en particulier avec la tension secteur, le dispositif sera détruit ! Un fonctionnement dépendant d'une présence ou de la lumière du jour nécessite un raccordement à un détecteur OSRAM DALI (pour une présentation de la gamme de détecteurs OSRAM DALI, veuillez contacter votre représentant local).
1) Boîtier de commande DALI avec interface BLE ; 2) Interface DALI ; 3) Longueur maximale totale du fil DALI ; 4) Interface bouton-poussoir ; 5) Longueur maximale totale de fil vers tous les boutons-poussoirs ; 6) Interface sans fil intégrée ; 7) Portée type pour une connectivité sans fil ; 8) Type de protection ; 9) Charge maximale raccordée à l'interface DALI ; 10) Nombre total maximal (= somme) de détecteurs DALI OSRAM ou coupleurs de boutons-poussoirs connectables ; 11) Diamètre autorisé pour les câbles ; 12) Dimensions du boîtier ; 13) Préparation recommandée pour le câble ; 14) Point t_C ; 15) Bouton de réinitialisation (RESET) pour revenir aux paramètres usine par défaut (appuyer plus de 10 s pour réinitialiser) ; 16) Voyant LED pour connexion Bluetooth ; 17) Suggestion concernant l'installation pour une connectivité radio correcte ; 18) Ne pas faire passer de fil sous tension secteur ou de fil d'alimentation de LED dans ou autour de cette zone ; 19) Distance minimale conseillée par rapport aux parties métalliques ; 20) Positionnement de l'antenne du transmetteur radio intégré ; 21) Schéma de câblage ; 22) Téléchargement de l'application pour smartphones IOS et Android.

OSRAM GmbH atteste que l'équipement radio OSRAM DALleco BT control est conforme à la directive 2014/53/EU. Le texte intégral de la déclaration européenne de conformité est disponible à l'adresse internet www.osram.com/lms-ce. Gamme de fréquences : 2402 - 2480 MHz, puissance de sortie max. (PIRE) du produit : 4 dBm.

Ⓞ ISTRUZIONI SULLA SICUREZZA E IL MONTAGGIO:
The DALleco BT control unit is conceived in modo esclusivo per integrazione in impianti di illuminazione. Un'installazione indipendente (per es. integrazione al soffitto) è possibile mediante il KIT ECO CI (Art. N. 4008321392091); Tipi di cavo raccomandati per il montaggio indipendente: DALI + Tensione di rete: 1x NYM 5x1,5mm² oppure 1x H05VV 5x1,5mm². Pulsante esterno: 1x NYM 3x1,5mm² oppure 1x H05VV 3x1,5mm². Le interfacce pulsante e DALI forniscono un isolamento di base contro la connessione di rete. Se l'interfaccia del pulsante o l'interfaccia DALI sono collegate a una alimentazione esterna, in particolare alla rete elettrica, l'unità potrebbe distruggersi! Il funzionamento in presenza o dipendente dalla luce del giorno richiede il collegamento a un sensore OSRAM DALI (per una panoramica del sensore OSRAM DALI, contattare il rappresentante locale di vendita).
1) Unità di controllo DALI con interfaccia BLE; 2) Interfaccia DALI; 3) Lunghezza massima totale cavo DALI; 4) Interfaccia pulsante; 5) Lunghezza massima totale cavo verso tutti i pulsanti; 6) Interfaccia wireless integrata; 7) Portata tipica di connessione wireless; 8) Tipo di protezione; 9) Carico massimo collegato all'interfaccia DALI; 10) Numero totale massimo (= Somma) di sensori OSRAM DALI da connettore o accoppiamenti pulsante; 11) Diametro consentito per i cavi; 12) Dimensioni alloggiamento; 13) Preparazione cavi raccomandata; 14) Punto t_C; 15) Pulsante per reimpostare le impostazioni di fabbrica (premere >10s per reimpostare); 16) LED indicazione collegamento Bluetooth; 17) Suggerimento per il montaggio per una buona connessione radio; 18) Non posizionare cavi elettrici o di alimentazione LED entro o vicino all'area; 19) Distanza minima raccomandata dalle parti metalliche; 20) Posizionamento dell'antenna del trasmettitore radio integrato; 21) Schema di cablaggio; 22) Download APP per smartphone IOS e Android.

Con il presente, OSRAM GmbH dichiara che il dispositivo radio DALleco BT control di OSRAM è conforme alla Direttiva 2014/53/UE. Il testo completo della Dichiarazione di Conformità UE è disponibile all'indirizzo internet che segue. www.osram.com/lms-ce. Intervallo di frequenza: 2402 - 2480 MHz, uscita max. HF (EIRP) del prodotto: 4dBm.

Ⓞ INFORMACIÓN DE INSTALACIÓN Y SEGURIDAD:
La unidad DALleco BT control se ha diseñado exclusivamente para la integración de luminarias. Es posible realizar una instalación independiente (p. ej., una integración en el techo) mediante el ECO CI KIT (n.º de artículo 4008321392091). Tipos de cables recomendados para la instalación independiente: DALI + tensión de red: un cable NYM de 5 x 1,5 mm² o un cable H05VV de 5 x 1,5 mm². Botón externo: un cable NYM de 3 x 1,5 mm² o un cable H05VV de 3 x 1,5 mm². El pulsador y los interfaces DALI proporcionan un aislamiento básico en la conexión de red. Si la interfaz del botón o la interfaz DALI se conectan a una tensión externa, especialmente si se trata de tensión de red, se destruirá la unidad. El funcionamiento dependiente de la presencia o la luz natural requiere la conexión a un sensor DALI de OSRAM (para consultar un resumen sobre los sensores DALI de OSRAM, póngase en contacto con su representante de ventas local).
1) Unidad de control DALI con interfaz de Bluetooth de baja energía; 2) Interfaz DALI; 3) Longitud máxima total del cable DALI; 4) Interfaz del botón; 5) Longitud máxima total del cable de todos los botones; 6) Interfaz sin cables integrada; 7) Alcance habitual de conectividad sin cables; 8) Tipo de protección; 9) Carga máxima conectada a la interfaz DALI; 10) Cantidad máxima total (= suma) de acopladores de botones o sensores DALI de OSRAM que se pueden conectar; 11) Diámetro permitido del cable; 12) Dimensiones de la caja; 13) Preparación recomendada de los cables; 14) Punto t_C; 15) Botón RESET (Restablecer) para restablecer a la configuración de fábrica (pulselo durante más de 10 segundos para restablecer la configuración); 16) LED de indicación de conexión Bluetooth; 17) Consejo de instalación para una adecuada conexión por radio; 18) No coloque la tensión de red ni los cables de suministro LED dentro o cerca de esta área; 19) Distancia mínima recomendada con respecto a piezas metálicas; 20) Colocación de la antena de transmisión por radio integrada; 21) Diagrama del cableado; 22) Descarga de la aplicación para teléfonos inteligentes con iOS y Android.

Por la presente, OSRAM GmbH declara que el equipo de radio DALleco BT control de OSRAM cumple con la Directiva 2014/53/UE. El texto completo de la declaración de conformidad con la normativa de la UE se encuentra disponible en la siguiente dirección de Internet: www.osram.com/lms-ce. Intervalo de frecuencia: entre 2.402 y 2.480 MHz; salida de alta frecuencia máxima (potencia isotrópica radiada equivalente) del producto: 4 dBm.

Ⓞ INFORMAÇÃO DE SEGURANÇA E DE MONTAGEM:
A unidade DALleco BT control é concebida exclusivamente para integração em luminárias. É possível uma instalação independente (ex. integração em tetos) através do KIT ECO CI (Art. Nr. 4008321392091); Tipos de cabo recomendados para a montagem independente: DALI + tensão de rede: 1x NYM 5x1,5mm² ou 1x H05VV 5x1,5mm². Botão de pressão externo: 1x NYM 3x1,5mm² ou 1x H05VV 3x1,5mm². O botão de pressão e as interfaces DALI proporcionam um isolamento básico na conexão de rede. Se a interface do botão de pressão ou a interface DALI estiver conectada a uma tensão externa, especialmente com a tensão de rede, a unidade será destruída! O funcionamento dependente da presença ou da luz do dia requer uma ligação a um sensor OSRAM DALI (para obter uma visão geral do sensor OSRAM DALI, por favor contacte o representante de vendas local).
1) Unidade de controlo DALI com interface BLE; 2) Interface DALI; 3) Comprimento máximo total do fio DALI; 4) Interface do botão de pressão; 5) Comprimento máximo total do fio para todos os botões de pressão; 6) Interface sem fios integrada; 7) Alcance da conectividade típica sem fios; 8) Tipo de proteção; 9) Carregamento máximo ligado à interface DALI; 10) Número total máximo (= Soma) dos Sensores OSRAM DALI conectáveis ou acopladores de botões de pressão; 11) Diâmetro dos cabos permitido; 12) Dimensões do alojamento; 13) Preparação da ligação recomendada; 14) Ponto t_C; 15) Botão para Repor as configurações de fábrica (pressionar >10s para Repor); 16) Indicação LED para a ligação Bluetooth; 17) Sugestão de montagem para uma conectividade de rádio adequada; 18) Não coloque nenhuma tensão de rede ou fios de alimentação LED dentro ou perto desta área; 19) Distância mínima recomendada para peças metálicas; 20) Colocação da antena do transmissor de rádio integrado; 21) Diagrama de ligação; 22) Download de aplicações para telefones inteligentes Android e IOS.

Pela presente, a OSRAM GmbH declara que o equipamento de rádio OSRAM DALleco BT control está em conformidade com a Diretiva 2014/53/UE. O texto integral da declaração de conformidade da UE está disponível no seguinte endereço de internet: www.osram.com/lms-ce. Alcance da frequência: 2402 - 2480 MHz, saída máx. de HF (EIRP) do produto: 4dBm.

Ⓞ ΠΛΗΡΟΦΟΡΙΕΣ ΑΣΦΑΛΕΙΑΣ ΚΑΙ ΣΤΗΡΙΞΗΣ:
Η μονάδα DALleco BT control έχει σχεδιαστεί αποκλειστικά για ενσωμάτωση σε φωτιστικό. Μπορεί να γίνει μεμονωμένη εγκατάσταση (π.χ. στο ταβάνι) χρησιμοποιώντας το ECO CI KIT (Αρ. Εγκάρτ. 4008321392091); Προτεινόμενοι τύποι καλωδίων για αυτόνομη εγκατάσταση: DALI + τάση δικτύου: 1x NYM 5x1,5mm² ή 1x H05VV 5x1,5mm². Εξωτερικό πλήκτρο πίεσης: 1x NYM 3x1,5mm² ή 1x H05VV 3x1,5mm². Ο πιεστικός διακόπτης και οι διατεφές DALI παρέχουν βασική μόνωση από τη σύνδεση στο ρεύμα. Εάν το πλήκτρο ή η διατεφά DALI συνδεθεί σε εξωτερική τάση, ιδιαίτερα τάση δικτύου, η μονάδα θα καταστραφεί! Η λειτουργία στο φως της ημέρας χρειάζεται σύνδεση σε αισθητήρα OSRAM DALI (για πληροφορίες σχετικά με τον αισθητήρα OSRAM DALI επικοινωνήστε με τον τοπικό σας αντιπρόσωπο).
1) Μονάδα ελέγχου DALI με διατεφά BLE. 2) Διατεφά DALI. 3) Μέγιστο συνολικό μήκος καλωδίου DALI. 4) Διατεφά πλήκτρου πίεσης. 5) Μέγιστο συνολικό μήκος καλωδίου για όλα τα πλήκτρα πίεσης. 6) Ενσωματωμένη ασύρματη διατεφά. 7) Τυπικό εύρος ασύρματης συνδεσιμότητας. 8) Τύπος προστασίας. 9) Μέγιστο φορτίο σύνδεσης στη διατεφά DALI. 10) Πρόσβαση συνολικός αριθμός (= Άθροισμα) συνδεδεμένων αισθητήρων OSRAM DALI ή συσκευών πλήκτρου πίεσης. 11) Επιτρεπόμενη διάμετρος καλωδίου. 12) Διαστάσεις περιβλήματος. 13) Προτεινόμενη προετοιμασία καλωδίου. 14) Σημείο δοκιμής tc. 15) Πλήκτρο RESET για την επαναφορά στις εργοστασιακές ρυθμίσεις (πατήστε το για περισσότερο από 10 δευτ. για να εκτελέσετε επαναφορά); 16) Ενδεικτική λυχνία LED σύνδεσης Bluetooth. 17) Συμβουλή στρίψης για τη σωστή ραδιοφωνική σύνδεση. 18) Μην υποτιμάτε τάση δικτύου ή καλώδια τροφοδοσίας LED μέσα ή κοντά σε αυτή την περιοχή. 19) Προτεινόμενη ελάχιστη απόσταση από μεταλλικά αντικείμενα. 20) Τοποθέτηση ενσωματωμένης κεραίας ραδιοφωνικής μετάδοσης. 21) Διάγραμμα καλωδίωσης. 22) Εφαρμογή για smartphone IOS και Android.

Με το παρόν, η OSRAM GmbH δηλώνει ότι ο ραδιοφωνικός εξοπλισμός OSRAM DALleco BT control συμμορφώνεται με την οδηγία 2014/53/ΕU. Το πλήρες κείμενο της δήλωσης συμμόρφωσης της ΕΕ είναι διαθέσιμο στην παρακάτω διαδικτυακή διεύθυνση: www.osram.com/lms-ce.

Ⓞ VEILIGHEIDS- EN MONTAGEINFORMATIE:
De DALleco BT control-eenheid is uitsluitend ontworpen voor integratie in armaturen. Onafhankelijke installatie (bijv. inbouw in het plafond) is mogelijk via de ECO CI KIT (Art.nr. 4008321392091); aanbevolen kabeltypes voor onafhankelijke montage: DALI + netspanning: 1x NYM 5x1,5mm² of 1x H05VV 5x1,5mm². Externe drukknop: 1x NYM 3x1,5mm² of 1x H05VV 3x1,5mm². De drukknop- en DALI-interfaces bieden een basisisolatie tegen netaansluiting. Als de drukknopinterface of de DALI-interface op een externe spanning aangesloten is, met name bij netspanning, raakt het toestel defect! Aanwezigheid of daglichtafhankelijke bediening vereist aansluiting op een OSRAM DALI-sensor (voor een overzicht van de OSRAM DALI-sensor kunt u contact opnemen met uw lokale handelsvertegenwoordiger).
1) DALI bedieningsunit met BLE-interface; 2) DALI-interface; 3) Maximale totale DALI-kabel lengte; 4) Drukknopinterface; 5) Maximale totale kabel lengte naar alle drukknoppen; 6) Geïntegreerde draadloze interface; 7) Typisch draadloos connectiviteitsbereik; 8) Soort bescherming; 9) Maximale belasting bij aansluiting op de DALI-interface; 10) Maximaal totaal aantal (= Sum) koppelbare OSRAM DALI-sensoren of drukknopkoppelingen; 11) Toegestane draaddiameter; 12) Behuizingsafmetingen; 13) Aanbevolen preparatie van de bedrading; 14) t_C-punt; 15) RESET-knop voor terugzetten naar fabrieksinstellingen (druk >10s voor Reset); 16) Indicatie voor Bluetooth-verbinding; 17) Montagesuggestie voor de juiste radioverbinding; 18) Plaats geen netspanning of LED-spanningsaanvoerkabels binnen of nabij dit gebied; 19) Aanbevolen minimale afstand tot metalen onderdelen; 20) Plaatsing van geïntegreerde radiozenderantenne; 21) Bedravingsdiagram; 22) APP downloaden voor IOS en Android smartphones.

Hierbij verklaart OSRAM GmbH dat de radioapparatuur OSRAM DALleco BT control aan Richtlijn 2014/53/EU voldoet. De volledige tekst van de EU-conformiteitsverklaring is beschikbaar op het volgende internetadres: www.osram.com/lms-ce. Frequentiebereik: 2402 - 2480 MHz, max. HF-uitgang (EIRP) van het product: 4dBm.

Ⓞ SÄKERHETS- OCH MONTERINGSINFORMATION:
Enheten DALleco BT control är exklusivt designad för armaturintegration. En fristående installation (t.ex. inbyggd i taket) är möjlig med hjälp av ECO CI KIT (Art. Nr. 4008321392091); Rekommenderade kabeltyper för fristående monterning: DALI + nätspänning: 1x NYM 5x1,5mm² eller 1x H05VV 5x1,5mm². Extern tryckknapp: 1x NYM 3x1,5mm² or 1x H05VV 3x1,5mm². Tryckknappen och DALI-gränssnittet ger grundläggande isolering mot elnätanslutning. Om gränssnittet för tryckknappen eller gränssnittet för DALI är anslutna till en extern spänning, i synnerhet nätspänningen, kommer enheten att förstöras! För närvaro- eller dagsljusberoende drift krävs anslutning till en OSRAM DALI-sensor (för en översikt av OSRAM DALI-sensorer ombuds du kontakta din lokala försäljningsrepresentant).
1) DALI kontrollenhet med BLE:s gränssnitt, 2) DALI:s gränssnitt, 3) Maximal total DALI kabel längd, 4) Tryckknapps gränssnitt, 5) Maximal total kabel längd till alla tryckknappar, 6) Integrerad trådlöst gränssnitt, 7) Typisk räckvidd för trådlös anslutning, 8) Typ av skydd, 9) Maximal belastning ansluten till DALI:s gränssnitt, 10) Maximalt totalt antal (= summa) anslutningsbara OSRAM DALI-sensorer eller kopplingar till tryckknappar, 11) Tillåten diameter på trådändar, 12) Höljets mått, 13) Rekommenderad kabelförberedelse, 14) t_C-punkt, 15) Knapp för ÅTERSTÄLLNING till fabriksinställningar (tryck >10s för Återställning), 16) LED-indikation för Bluetooth-anslutning, 17) Monteringsstips för korrekt radioanslutning, 18) Placera ingen nätspänning eller LED-kablar i eller i närheten av det här området, 19) Rekommenderad minima avstånd till metall delar, 20) Placering av inbyggd radioöverföringsantenn, 21) Kopplings-schema, 22) APP nedladdning för IOS och Android smarttelefoner. Härmed förklarar OSRAM GmbH att radioutrustningen OSRAM DALleco BT control uppfyller kraven för Direktiv 2014/53/EU. Den fullständiga texten i EU:s deklaration av överensstämmelse finns på följande internetadress: www.osram.com/lms-ce. Frekvensräckvidd: 2402 - 2480 MHz, max. HF utteffekt (EIRP) på produkten: 4dBm.

(FIN) TURVALLISUUS- JA ASENNUSOHJEET:

DALLeco BT control -yksikkö on tarkoitettu ainoastaan valaisimien integrointia varten. Itsenäisen asennus (esim. integrointi kattoon) on mahdollista käyttämällä ECO CI KIT -sarjaa (tuotenumero 4008321392091); Suositeltavat kaapelityypit itsenäistä asennusta varten: DALI + verkkojohto: 1x NYM 5x1,5 mm² tai 1x H05VV 5x1,5 mm². Ulkoisen painonapin 1x NYM 3x1,5 mm² tai 1x H05VV 3x1,5 mm². Painike- ja DALI-liitäntät tarjoavat peruseristyksen verkkoiliitäntässä. Jos painonapin liitin tai DALI-liitin kytketään ulkoiseen jännitteeseen, erityisesti verkkojännitteeseen, yksikkö tuhoutuu! Läsniäön on päivänvalon mukainen toiminta vaatii OSRAM DALI -anturin kytkemistä (saat yleisluovauksen OSRAM DALI -anturista ottamalla yhteyden paikalliseen myyntiedustajaan).

1) DALI-ohjauksikkö BLE-liittimellä; 2) DALI-liitin; 3) DALI-ohjon koonkaispitus enintään; 4) Painonapin liitin; 5) Kaikkien painonapinien johtojen koonkaispitus enintään; 6) Integroitu langaton yhteys; 7) Langattoman yhteyden tyypillinen maksimisiirtäväisyys; 8) Suojaustappi ; 9) DALI-liittimen suurin sallittu kuorma; 10) Kytkettävien OSRAM DALI -antureiden ja painonapinsovittimien suurin sallittu yhteismäärä (= summa); 11) Johtimien sallittu halkaisija; 12) Koteloin mitat; 13) Johtimien suositeltu valmistelu; 14) t_c-piste; 15) Painike RESET (nollaus) tehtaan oletusasetuksiin palautusta varten (nollaa painamalla > 10 sekuntia); 16) Bluetooth-yhteyden LED-merkkivalo; 17) Asennushuoneen hyvää radioyhteyttä varten; 18) Aia sijota vierojännitettä tai LED-valojen syöttöjohtoja tälle alueelle tai sen lähelle; 19) Suositeltu minimiähtämys metallisiin kappaleisiin; 20) Integroidun radiolähdettimen antennin sijainti; 21) Johdotuskaavio; 22) Lataa sovellus IOS- ja Android-älypuhelimille. OSRAM GmbH täten vahvistaa, että OSRAM DALLeco BT control -raadioaliate täyttää direktiivin 2014/53/EU vaatimukset. Löydät EU -vaatimustenmukaisuusvakuutuksen kokonaisuudessaan osoitteesta: www.osram.com/lms-ve. Taajuuksialue: 2402 – 2480 MHz, tuotteen maksimi HF-teho (EIRP): 4dBm.

(N) SIKKERHETS- OG MONTERINGSINFORMASJON:

DALLeco BT control-enheten er utelukkende konstruert for armaturintegrasjon. En uafhængig installation (f.eks. integrering i tak) er mulig ved hjælp av ECO CI KIT (art.nr. 4008321392091); anbefalte kabeltyper for separat montering: DALI + nettspenning: 1x NYM 5x1,5 mm² eller 1x H05VV 5x1,5 mm². Ekstern trykknapp: 1x NYM 3x1,5 mm² eller 1x H05VV 3x1,5 mm². Trykknappen og DALI-grensesnittet virker som isolasjon mot strømmettet. Hvis trykknapptrygrensesnittet eller DALI-grensesnittet blir koblet til en ekstern spenning, og da spesielt til nettspenning, vil enheten bli ødelagt! Nærvær- eller dagslysafhængig drift krever tilkobling til en OSRAM DALI-sensor (for en oversikt over OSRAM DALI-sensor, vennligst kontakt din lokale salgspresentant).

1) DALI-betjeningseNHet med BLE-grensesnitt; 2) DALI-grensesnitt; 3) Maksimal total DALI- ledningslengde; 4) Trykknapp-grensesnitt; 5) Maksimal total ledningslengde til alle trykknapper; 6) Integret trådløst grensesnitt; 7) Typisk trådløst tilkoblingsrekkevidde; 8) Type beskyttelse; 9) Maksimal belastning koblet til DALI-grensesnittet; 10) Maksimalt tott antall (= sum) tilkoblede OSRAM DALI-sensorer eller trykknappkoble- re; 11) Tillatt ledningsdiameter; 12) Kabinettets dimensjoner; 13) Anbefalt klargjøring av ledning; 14) t_c-punkt; 15) Knapp for NULL-STILLING til fabrikkinnstillinger (trykk> 10 sek. for å tilbakestille); 16) Indikatorlampe for Bluetooth-tilkobling; 17) Monteringsanvisning for riktig radioforbindelse; 18) Ikke plasser noen nettspenning eller lednings- tilførselsledninger innenfor eller nær dette området; 19) Anbefalt mini- mumsavstand til metalldele; 20) Plassering av integret radiosenderanten- ne; 21) Ledningsdiagram; 22) APP-nedlasting for IOS og Android-smarttelefoner.

Herved erklærer OSRAM GmbH at radioustyret DALLeco BT control er i samsvar med direktiv 2014/53/EU. Den fulle teksten i EU-samsvarserklæringen er tilgjengelig på følgende nettside: www.osram.com/lms-ve. Frekvensområde: 2402 - 2480 MHz, maks. HF-utgang (EIRP) av produktet: 4dBm.

(DK) OPLYSNINGER OM SIKKERHED OG MONTERING:

DALLeco BT control enheden er udelukkende designet til integration af belysningsanordninger. En uafhængig installation (f.eks. indbygget i loftet) er mulig ved hjælp af ECO CI KIT (Art. Nr. 4008321392091); Anbefalede kabeltyper til uafhængig montering: DALI + Netspænding: 1x NYM 5 x 1,5 mm² eller 1x H05VV 5 x 1,5 mm². Ekstern trykknapp: 1x NYM 3x1,5 mm² eller 1x H05VV 3x1,5 mm². Trykknapp- og DALI-grænseflade-erne sikrer driftsisoladen mod strømmettet. Hvis trykknapp grænsefladen eller DALI-grænsefladen er tilsluttet en ekstern spænding, især med netspænding, vil enheden blive ødelagt! Tilstedeværelses- eller dagslysafhængig drift kræver tilslutning til en OSRAM DALI sensor (for en oversigt over OSRAM DALI-sensorer bedes du kontakte din lokale salgsprepræsentant).

1) DALI-kontrolenhed med BLE-grænseflade; 2) DALI-grænseflade; 3) Maksimal samlet DALI kabel længde; 4) Trykknapp-grænseflade; 5) Maksimal samlet kabel længde til alle trykknapper; 6) Integreret trådløst grænseflade; 7) Rækkevidde for typiske trådløse tilslutningsmulig- heder; 8) Type af beskyttelse; 9) Maksimal belastning forbundet til DALI-grænseflade; 10) Maksimalt samlet antal (= Sum) tilgængelige OSRAM DALI-sensorer eller trykknapp tilkoblinger; 11) Tilladt diameter strømfor- ledning; 12) Kabinet dimensioner; 13) Anbefalte kabelforberedelse; 14) t_c-punkt; 15) Knap til nulstilling til tidligere fabriksindstillinger (tryk på > 10 sek. for nulstilling); 16) Indikator-LED til Bluetooth-forbindelse; 17) Monteringsstip til korrekt radioforbindelse; 18) Placer ikke nogen spænding eller LED-forsyningskabel inden for eller nær ved dette om- råde; 19) Anbefalt minimumsafstand til metaldelen; 20) Placering af in- tegreret radiosenderantenne; 21) Ledningsforingsdiagram; 22) APP download til IOS og Android smartphones.

OSRAM GmbH erklærer hermed, at radioustyret OSRAM DALLeco BT control er i overensstemmelse med direktiv 2014/53/EU. Den fulde ordlyd af EU-overensstemmelseserklæringen er tilgængelig på følgende internetadresse: www.osram.com/lms-ve. Frekvensområde: 2402 - 2480 MHz, maks. HF output (EIRP) af produktet: 4dBm.

(Z) INFORMACE O BEZPEČNOSTI A MONTÁŽI:

Jednotka DALLeco BT control je zkonstruovaná výhradně pro montáž do osvětlovacího tělesa. Nezávislá instalace (například integrace do podhledu) je možná pomocí sady ECO CI KIT (Výr. č. 4008321392091); Doporučené typy kabelů pro nezávislou montáž: DALI + přívod napájení: 1x NYM 5 x 1,5 mm² nebo 1 x H05VV 5 x1,5 mm². Externí tlačítko: 1x NYM 3 x 1,5 mm² nebo 1 x H05VV 3 x 1,5 mm². Tlačítkový spínač a rozhraní DALI zajišťují základní úroveň izolace proti síťovému napájení. Pokud je tlačítkové rozhraní nebo rozhraní DALI připojeno k externímu napětí, zejména k síťovému napětí, dojde k poškození zařízení! Provozu závisející na přítomnosti osob nebo intenzitě denního světla vyžaduje připojení k senzoru DALI (s nabízenými senzory OSRAM DALI vás seznámí váš místní obchodní zástupce).

1) Řídící jednotka DALI s rozhraním BLE; 2) Rozhraní DALI; 3) Maximální celková délka vodiče používaného pro jednotku DALI; 4) Tlačítkové rozhraní; 5) Maximální celková délka vodiče ke všem tlačítkům; 6) Integrovaně bezdrátově rozhraní; 7) Typický dosah bezdrátově připojení;

8) Typ ochrany; 9) Maximální zátěž, která může být připojena k rozhraní DALI; 10) Maximální celkový počet (= součet) připojitelných senzorů OSRAM DALI nebo tlačítkových rozhraní; 11) Povolený průměr vodičů; 12) Rozměry krytu; 13) Doporučená příprava vodičů; 14) Vodí měření teploty t_c; 15) Tlačítko RESET pro tvární nastavení (pro resetování zařízení na déle než 10 sekund); 16) Signalizční LED pro připojení Bluetooth; 17) Montážní tip pro zajištění správné bezdrátové komunikace; 18) Do tohoto prostoru či do jeho blízkosti neumísťujte žádné síťové napájecí vodiče nebo vodiče pro napájení LED; 19) Doporučená mini- malní vzdálenost od kovových prvků; 20) Umístění integrované antény rádiového vysíláče; 21) Schéma zapojení; 22) Stažení aplikace pro smart-phony s operačním systémem IOS a Android.

Spoločnosť OSRAM GmbH prohlašuje, že vysílaci a prijímači zařízený OSRAM DALLeco BT control splňujú požadavky smernice 2014/53/EU. Celý text EU prohlásení o shodě naleznete na následující internetové adrese: www.osram.com/lms-ve.

Frekvenci rozsah: 2402–2480 MHz, max. VF výkon (EIRP) výrobku: 4 dBm.

(RU) УКАЗАНИЯ ПО ТЕХНИКЕ БЕЗОПАСНОСТИ И ПРОВЕДЕНИЮ МОНТАЖА:

устройство DALLeco BT control создано специально для встраивания осветительных приборов в различные поверхности. С помощью ECO CI KIT (арт. № 4008321392091) можно выполнить независимую установку (например, встроить устройство в потолок). Рекомендуемые типы кабелей для независимой установки: DALI + напряжение сети: 1x NYM 5x1,5 мм² или 1x H05VV 5x1,5 мм². Кнопочный переключатель наружного типа: 1x NYM 3x1,5 мм² или 1x H05VV 3x1,5 мм². Кнопочный выключатель и интерфейсы DALI обеспечивают стандартную изоляцию при подключении к сети. В случае подачи напряжения внешней цепи на DALI-интерфейс или интерфейс с кнопочным переключателем (в частности, напряжения основной сети), устройство выйдет из строя! Для выполнения функций управления световым потоком в зависимости от уровня внешней освещенности или присутствия людей в освещаемой зоне, необходимо подключить датчик OSRAM DALI (чтобы получить дополнительную информацию об этом издании, свяжитесь с местным торговым представителем).

1) Управляющее устройство DALI с интерфейсом BLE (Bluetooth с низким энергопотреблением); 2) DALI-интерфейс; 3) Максимальная общая длина проводов для DALI-интерфейса; 4) Интерфейс с кнопочным переключателем; 5) Максимальная общая длина проводов для всех кнопочных переключателей; 6) Встроенный беспроводный интерфейс; 7) Стандартный диапазон беспроводного подключения; 8) Степень защиты; 9) Максимальная нагрузка, подключаемая к DALI-интерфейсу; 10) Максимальное полное количество (= Sum) подключаемых датчиков OSRAM DALI или кнопочных разветвителей; 11) Допустимый диаметр сечения проводов; 12) Размер корпуса; 13) Рекомендуемая подготовка проводов; 14) датчик контроля теплового режима; 15) Кнопка RESET (сброс) для возврата к заводским настройкам (если удерживать ее более 10 с); 16) Индикаторный светодиод для соединения Bluetooth; 17) Советы по проведению монтажа, которые помогут установить качественную радиосвязь; 18) Не прокладывайте внутри или рядом с этой областью силовые кабели или провода, используемые для подачи питания на светодиоды; 19) Рекомендуемое минимальное расстояние до металлических изделий; 20) Расположение встроенной антенны радиопередатчика; 21) Схема электрических соединений; 22) Загрузка приложений для смартфонов с системами IOS и Android.

Настоящим документом OSRAM GmbH подтверждает, что устройство OSRAM DALLeco BT control соответствует требованиям Директивы 2014/53/ЕU для радиооборудования. Полный текст Декларации Соответствия ЕС можно найти, перейдя по следующей ссылке: www.osram.com/lms-ve.

Диапазон частот: 2402–2480 МГц, максимальный высокочастотный выход (EIRP) продукта: 4 дБм.

(ZK) KAVIPISZDÍK ZHŇNE ORNATU TURALYI AKTAPLAR:

DALLeco BT control құрылысы тек шамдалмен біріктірілуге арналған. Жеке орнатуды (мысалы, төбеге бекіту) ECO CI KIT (тауар №. 4008321392091) арқылы орындауға болады; Жеке орнатқа арналған кабель түрлері: DALI + қуат көзінің кернеуі: 1x NYM 5x1,5mm² немесе 1x H05VV 5x1,5mm². Сыртқы батырма: 1x NYM 3x1,5mm² немесе 1x H05VV 3x1,5mm². Батырма мен DALI интерфейстері электр желісінің қосымшалы қатысты негізгі оқшаулануы қамтамасыз етеді. Егер батырма интерфейсі немесе DALI интерфейсі негізгі қуат көзінен басқа сыртқы қуат көзіне жалғанса, құрылғы бұзылады! Орнатушының араласуына немесе күндізгі жарыққа тәуелді жұмыс OSRAM DALI сенсорын жалғауды қажет етеді (OSRAM DALI сенсорына жалпы шолу жүкатын алу үшін жергілікті сату орының өкілімен хабарласыңыз).

1) BLE интерфейсі бар DALI басқару блогы; 2) DALI интерфейсі; 3) DALI сымның максималды жалпы ұзындығы; 4) Қатты батырма интерфейсі; 5) Барлық қатты батырмаларға баратын жалпы сымның барынша ұзындығы; 6) Біріктірілген сымсыз желі интерфейсі; 7) Сымсыз желінің әдеттегі ауқымы; 8) Қорғаныс түр; 9) DALI интерфейсiне жалғанған ең кең жүктеме; 10) Жалғауға болатын OSRAM DALI сенсорларының немесе қатты батырма жұптастырығштарының жалпы саны (= сома); 11) Рұқсат етілген сым тармақтарының диаметрі; 12) Корпус өлшемдері; 13) Сымды дұрыс дайындау жолы; 14) Т_c нүктесі; 15) Зауыттық параметрлерге ҚАЙТА ОРНАТУ батыр-масы (қайта орнату үшін >10 сек. басыңыз); 16) Bluetooth байланысына арналған қорсеткіс ЖШД; 17) Радио байланыс дұрыс болатындай өтіп орнату туралы кеңес; 18) Бул аймақда не оған жақын жерге ешбір қуат кернеуі бар сымды немесе ЖШД қуат сымдарын қоймаңыз; 19) Металл заттарға дейінгі ұсынылған минималдық қашықтық; 20) Біріктірілген радио таратқыш антеннаы орналыстау; 21) Сымдарды жалғау сызбасы; 22) IOS және Android смартфондарына арналған қолданбалы жүктеп алу.

Осымен OSRAM GmbH компаниясы OSRAM DALLeco BT control радио құрылғыларының 2014/53/EU директивасына сәйкестігін мәлімдейді. ЕО сәйкестік декларациясының толық мәтіні мына Интернет мекенжайында бар: www.osram.com/lms-ve. Жілік ауқымы: 2402 - 2480 МГц, макс. Өнімнің жоғарғы жиілік шығысы (EIRP): 4 дБм.

(H) BIZTONSÁGI ÉS RÖGZÍTÉSI INFORMÁCIÓK:

A DALLeco BT control egység kizárólag lámpatestbe történő beépítésre készült. Önálló felszereléshez (pl. mennyezetre süllyesztés) az ECO CI KIT (cikkszám: 4008321392091) segítségével lehetséges. Javasolt kábeltypusok az önálló felszereléshez: DALI + hálózati feszültség: 1x NYM 5x1,5mm² vagy 1x H05VV 5x1,5mm². Külső nyomógomb: 1x NYM 3x1,5mm² vagy 1x H05VV 3x1,5mm². A nyomógombos és a DALI inter-fészék biztosítják a hálózati csatlakozó elleni alapszigetelést. Ha a nyomógomb elhelyezését vagy a DALI interfészt külső feszültséghez, különösen hálózati feszültséghez csatlakoztatják, az egység károsodni fog! A jelenlét- vagy fényérő-függő üzemiálléteshez OSRAM DALI érzékelőt kell csatlakoztatni (az OSRAM DALI érzékelővel kapcsolatos információkért forduljon a helyi értékesítőhöz).

1) DALI vezérlőegység BLE interfészzel; 2) DALI interfész; 3) Teljes DALI vezeték hosszúság maximuma; 4) Nyomógomb interfész; 5) A nyomógomb összesített maximális vezeték hosszúsága; 6) Integrárt vezeték nélküli interfész; 7) Vezeték nélküli kapcsolat jellemző hatótávolsága; 8) Védelem típusa; 9) A DALI interfészhez csatlakoztatott maximális terhelés; 10) Összes csatlakoztatható OSRAM DALI érzékelő vagy nyomógomb csatoló maximális száma; 11) Megengedett vezeték átmérő; 12) Burkolat méretei; 13) Javasolt vezeték előkészítés; 14) Hővédelemi egység; 15) RESET gomb a gyári alaphállétesről visszaállítására (artsa nyomva >10mp-ig a visszaállítógomb); 16) Jelző LED Bluetooth kapcsolathoz; 17) Rögzítési tip a megfelelő rádiókapcsolat érdekében; 18) Ne helyezzen el hálózati áramellátást vagy LED áramellátást biztosító kábeleket a közelben; 19) Javasolt minimális távolság fém alkatrészekről; 20) Integrárt rádió transzmitter antenna elhelyezése; 21) Bekötési ábra; 22) Alkalmazás itelőtése IOS és Android okostelefonokra.

Az OSRAM GmbH kijelenti, hogy az OSRAM DALLeco BT control rádiónberendezés teljesíti a 2014/53/EU irányelv előírásait. Az EU Meg-felöléségi nyilatkozat teljes szövege megtalálható az alábbi címen: www.osram.com/lms-ve. Frekvencia tartomány: 2402 - 2480 MHz, a termék max. HF kimenete (EIRP): 4dBm.

(PL) INFORMACJE O BEZPIECZEŃSTWIE I MONTAŻU:

Układ DALLeco BT control jest przeznaczony wyłącznie do integracji z oprawami. Możliwa jest niezależna instalacja (np. integracja z sufitem) za pośrednictwem zestawu ECO CI KIT (nr produktu 4008321392091); zalecane rodzaje kabli do montażu niezależnego: DALI + napięcie sieciowe: 1x NYM 5x1,5 mm² lub 1x H05VV 5x1,5 mm². Zewnętrzny przycisk: 1x NYM 3x1,5 mm² lub 1x H05VV 3x1,5 mm². Przycisk i interfejsy DALI zapewniają podstawową izolację od zasilania sieciowego. Jeżeli interfejs przycisku lub interfejs DALI zostanie podłączony do zewnętrz- nego źródła napięcia, a w szczególności napięcia sieciowego, urządzenie może ulec zniszczeniu. Obsługa zależna od obecności lub światła dziennego wymaga podłączenia do czujnika OSRAM DALI (ogólne in-formacje o czujniku OSRAM DALI można uzyskać od lokalnego przed-stawiciela handlowego).

1) Moduł sterowania DALI z interfejsem BLE; 2) Interfejs DALI; 3) Maksymalna łączna długość przewodu DALI; 4) Interfejs przycisku; 5) Maksymalna łączna długość przewodu do wszystkich przycisków; 6) Zinte-growany interfejs bezprzewodowy; 7) Typowy zasięg komunikacji bez-przewodowej; 8) Rodzaj ochrony; 9) Maksymalne obciążenie podłączo-ne do interfejsu DALI; 10) Maksymalna łączna liczba (= suma) podłączanych czujników OSRAM DALI lub złączy z przyciskiem; 11) Dopuszczalna średnica żył przewodów; 12) Wymiary obudowy; 13) Zalecane przygotowanie przewodu; 14) punkt pomiaru temperatury T_c; 15) Przycisk do przyciągnięcia ustawiień fabrycznych (przytrzymanie > 10 sek., aby zresetować); 16) Wskazanie LED dotyczące połączenia Bluetooth; 17) Zalecenie montażowe poprawiające łączność radiową;

18) Nie umieszczaj przewodów napięcia sieciowego lub przewodów zasilania LED w tym obszarze ani w pobliżu niego; 19) Zalecana mini-malna odległość do części metalowych; 20) Umieszczenie wbudowanej anteny nadajnika radiowego; 21) Schemat okablowania; 22) Pobieranie aplikacji na smartfony z systemem IOS i Android. Nijneyszym firmo OSRAM GmbH deklaruje, że sprzet radiowy OSRAM DALLeco BT control jest zgodny z wymogami dyrektywy 2014/53/UE. Pełna treść deklaracji zgodności UE jest dostępna pod następującym adresem internetowym: www.osram.com/lms-ve. Zakres częstotliwości: 2402–2480 MHz, maks. moc HF (EIRP) produktu: 4 dBm.

(SK) INFORMÁCIE O BEZPEČNOSTI A MONTÁŽI:

Jednotka DALLeco BT control je navrhnutá výhradne na začlenenie do svietidla. Nezávislá inštalácia (napr. na strop) je možná pomocou súpravy ECO CI KIT (výr. č. 4008321392091); Odporúčané typy káblov pre nezávislú montáž: DALI + sieťové napätie: 1x NYM 5x 1,5 mm² alebo 1x H05VV 5x 1,5 mm². Externé tlačidlo: 1x NYM 3x 1,5 mm² alebo 1x H05VV 3x 1,5 mm². Tlačidlové rozhranie a rozhranie DALI poskytujú základnú izoláciu pripojenia k elektrickej sieti. Ak sa rozhranie tlačidla alebo rozhranie DALI pripojí k externému napätiu, najmä k sieťovému napätiu, dojde k zničeniu jednotky! Prevádzka závislá od pohybu alebo denného svetla vyžaduje pripojenie na senzor OSRAM DALI (v prípade záujmu o prehľad senzora OSRAM DALI kontaktujte vášho miestneho obchodného zástupcu).

1) Riadiaca jednotka DALI s rozhraním BLE; 2) Rozhranie DALI; 3) Ma-ximálna celková dĺžka kábla DALI; 4) Rozhranie tlačidla; 5) Maximálna celková dĺžka kábla ku všetkým tlačidlám; 6) Integrované bezdrôtové rozhranie; 7) Bežný bezdrôtový rozsah pripojiteľnosti; 8) Typ ochrany; 9) Maximálne zaťaženie pripojené k rozhraniu DALI; 10) Maximálny celkový počet (= suma) pripojiteľných senzorov OSRAM DALI alebo meničov tlačidiel; 11) Prípustný priemer vodičov; 12) Rozmery puzdra; 13) Odporúčaná príprava kábla; 14) Vod merania teploty t_c; 15) Tlačidlo RESET pre nastavenia z výroby (pre resetovanie stlač > 10 s); 16) LED indika-tor pre pripojenie Bluetooth; 17) Informácie pre inštaláciu správnej rádio konfektivity; 18) Do tohto priestoru alebo blízko neho neumiešťaťe žiadne káble sieťového napätia alebo napájania LED; 19) Odporúčaná minimálna vzdialenosť od kovových častí; 20) Umiestnenie integrovaného antény na prenos rádiových; 21) Schéma zapojenia; 22) Stiahnutie aplikácie pre smartfony s operačným systémom IOS a Android. Týmto spoločnosť OSRAM GmbH vyhlasuje, že rádiové zariadenie OSRAM DALLeco BT control spĺňa smernicu 2014/53/UE. Plné znenie vyhlásenie o zhode EÚ je dostupné na tejto internetovej adrese: www.osram.com/lms-ve. Rozsah frekvencie: 2 402 – 2 480 MHz, max. HF výkon (EIRP) výrobku: 4 dBm.

(BG) INFORMACIJE O VARNOSTI I MONTAŽI:

Enota DALLeco BT control je narejena ekskluzivno za vgradnjo v svetliko. Samostojna instalacija (npr. vgradnja v strop) je možna s pomočjo ECO CI KIT (št. art. 4008321392091); Priporočene vrste kablov za samostojno montažo: DALI + omežna napetost: 1x NYM 5 x 1,5 mm² ali 1x H05VV 5 x 1,5 mm². Zunanja tipka: 1x NYM 3 x 1,5 mm² ali 1x H05VV 3 x 1,5 mm². Vmesnik z gumbi in vmesnik DALI zagotavlja osnovno izolacijo pred stikom z omežno napetostjo. Če vmesnik tipke ali vmesnik DALI povežete z zunanjo napetostjo, zlasti z napetostnim omrežjem, lahko pride do uničenja enote! Če je delovanje odvisno od dnevné svetlobe, je treba priključiti senzor OSRAM DALI (za podrobnoti senzorja OSRAM DALI se obrnite na lokalnega prodajnega zastopnika).

1) Krmilna enota DALI z vmesnikom BLE; 2) Vmesnik DALI; 3) Maks. skupna dolžina žice DALI; 4) Vmesnik tipke; 5) Maks. skupna dolžina žice do vseh tipk; 6) Integrirani brezžični vmesnik; 7) Tipični razpon brezžične poveztivosti; 8) Vrsta zaščite; 9) Maks. obremenitev, priklju-čena na vmesnik DALI; 10) Maksimalno skupno število (= vsota) pove-zljivih senzorjev OSRAM DALI ali spojk tipk; 11) Dovoljeni premer žičnih vodnikov; 12) Mere ohišja; 13) Priporočljiva priprava žice; 14) senzor temperature; 15) Gumb RESET za ponastavitev na tovarniške nastavitve (držite pritisnjeno >10 s za ponastavitev); 16) LED-indikator povezave Bluetooth; 17) Namig za montažo za ustrezno radijsko poveztivost; 18) Sem ali v bližino tega območja ne postavljajte žic napetostnega

omrežja ali napajalnih žic LED; 19) Priporočljiva minimalna oddaljenost od kovinskih delov; 20) Postavitev integrirane antene radijskega oddaj-nika; 21) Diagram ožičenja; 22) Prenos aplikacije za pametne telefone IOS in Android.

S tem OSRAM GmbH izjavlja, da je radijska oprema OSRAM DALLeco BT control skladna z Direktivo 2014/53/EU. Polno besedilo izjave EU o skladnosti je na voljo na naslednji povezavi: www.osram.com/lms-ve. Frekvenčno območje: 2402–2480 MHz, maks. visokofrekvenčna izhodna moč (EIRP) izdelka: 4 dBm.

(TR) GÜVENLİK VE MONTAJ BİLGİLERİ:

DALLeco BT control ünitesi, armatür entegrasyonu için özel olarak tasarlanmıştır. ECO CI KIT (Ürün No. 4008321392091) aracılığıyla bağımsız bir kurulum (örneğin tavandan entegrasyonu) mümkündür; Bağımsız montaj için önerilen kablo türleri: DALI + sebeke gerilimi: 1x NYM 5 x 1, 5 mm² veya 1x H05VV 5 x 1,5 mm². Harici düğme: 1x NYM 3 x 1,5 mm² veya 1x H05VV 3 x 1,5 mm². Basma düğmesi ve DALI arayüzleri elektrik bağlantısına karşı temel yalıtım sağlar. Eđer düğme arabirimi ya da DALI arabirimi özellikle güvenli gerilimi ile olmak üzere herici bir arabirime bağlanırsa ünite tehrik olur! Varlık ya da güncüştü tabanlı çalışma, bir OSRAM DALI sensörüne bağlantı yapılmasını gerektirir (OSRAM DALI sensörü hakkında genel bilgi almak için lütfen yerel satış temsilcinize iletileşim kurun).

1) BLE arabirimi DALI kontrol ünitesi; 2) DALI arabirimi; 3) Maksimum toplam DALI kablo uzunluğu; 4) Düğme arabirimi; 5) Tüm düğmelerle maksimum toplam kablo uzunluğu; 6) Entegre kablosuz arabirim; 7) Tipik kablosuz bağlantı menzili; 8) Koruma tipi; 9) DALI arabirimine bağlanıla-bilecek maksimum yük; 10) Bağlanılabilecek OSRAM DALI Sensörlerinin veya düğmele bağlayıcılarının maksimum toplam sayısı (= toplam); 11) İzin verilen ana kablo çapı; 12) Muhafaza boyutları; 13) Önerilen kablo hazırlığı; 14) t_c ölçüm noktası; 15) t_c sıcaklık ölçüm noktası (Sıfırlamak için > düğmesine 10 saniye basın); 16) Bluetooth bağlantısı için güçtere LED'i; 17) Düzgün radyo bağlantısı için montaj ipucu; 18) Bu alanın işleme veya yakınına herhangi bir sebeke gerilimi ya da LED besleme kablosu yerleştirilmeyin; 19) Metal parçaları uzaklık için önerilen minimum mesafe; 20) Entegre radyo vericisi anteninin yerleştirilmesi; 21) Kablo şeması; 22) IOS ve Android akıllı telefonlar. İşbu belge ile, OSRAM GmbH, OSRAM DALLeco BT control radyo cihazını 2014/53/EU Sayılı Direktife uygun olduğunu beyan etmektedir. AB uyumluluk beyanının tam metni şu internet adresinde yer almaktadır: www.osram.com/lms-ve. Frekans aralığı: 2402 - 2480 MHz, ürünün maks. HF çıkışı (EIRP): 4dBm.

(HR) INFORMACIJE O SIGURNOSTI I MONTAŽI:

jedinica DALLeco BT control osmišljena je isključivo za integraciju u svjetiljke. Samostalna instalacija (npr. integraciju u stropove) moguće je izvršiti pomoću kompleta ECO CI KIT (broj artikla 4008321392091); preporučivlje vrste kabela za samostalnu montažu: DALI + mrežni napon: 1x NYM 5 x 1,5 mm² ili 1x H05VV 5 x 1,5 mm². Vanjsko tipkalo: 1x NYM 3 x 1,5 mm² ili 1x H05VV 3 x 1,5 mm². Sučelje s gumbom za pritisak i DALI sučelje omogućuju osnovnu izolaciju koja štiti od kontakta s napajanjem. Povezivanje sučelja za tipkalo ili sučelja DALI na vanjski napon, osobito mrežni napon, dovest će do uništenja jedinica za rad s obzirom na prisutnost ili dnevnu svjetlost potrebna je veza sa senzorom DALI tvrtke OSRAM (za pregled senzora DALI tvrtke OSRAM obratite se svom lokalnom prodajnom predstavniku).

1) Upravljačka jedinica DALI sa sučeljem BLE; 2) Sučelje DALI; 3) Mak-simalna ukupna dužina žice sučelja DALI ; 4) Sučelje za tipkalo; 5) Maksimalna ukupna dužina žica koje vode do svih tipkala; 6) Integri-rano bežično sučelje; 7) Tipičan domet signala bežične veze; 8) Vrsta zaštite; 9) Maksimalno opterećenje jedinica povezanih sa sučeljem DALI; 10) Maksimalan ukupan broj (= zbroj) povezivih senzora DALI tvrtke OSRAM ili spreznika za tipkala; 11) Dopusetni promjer pinova žice; 12) Dimenzije kućišta; 13) Preporučena priprema žice; 14) Točka t_c; 15) Gumb za PONOVNO POSTAVLJANJE na tvorničke postavke (priti-šćite > 10 s za ponovno postavljanje); 16) LED indikator za Bluetooth vezu; 17) Savjet za montažu u svrhu pravilnog uspostavljanja radio veze; 18) Nemojte polagati mrežne naponske kabele ili LED napojne kabele u ovom području ili blizu njega; 19) Preporučeni minimalni razmak do metalnih dijelova; 20) Postavljanje integrirane antene radioodšajniča; 21) Shema ožičavanja; 22) Preuzimanje aplikacije za pametne telefone sa sustavom IOS i Android.

OSRAM GmbH ovim izjavljuje da je vrsta radio opreme OSRAM pod nazivom DALLeco BT control u skladu s direktivom 2014/53/EU. Cjelokupni tekst EU izjave o skladnosti dostupan je na sljedećoj internetskoj adresi: www.osram.com/lms-ve. Frekvencijsko područje: 2402 - 2480 MHz, maks. VF izlazna snaga (EIRP) proizvoda: 4 dBm.

(RO) INFORMAȚII PRIVIND SIGURANȚA ȘI MONTAREA:

Aparatul DALLeco BT control este conceput exclusiv pentru integrarea într-un corp de iluminat. Este posibilă o instalare independentă (de ex. integrarea în tavani) cu ajutorul ECO CI KIT (cod art. 4008321392091); Tipuri de cabluri recomandate pentru montarea independentă: DALI + tensiunea de rețea: 1x NYM 5x1,5 mm² sau 1x H05VV 5x1,5 mm². Buton extern: 1x NYM 3x1,5 mm² sau 1x H05VV 3x1,5 mm². Interfețele buton și DALI asigură izolația de bază împotriva conexiunii la rețea. Dacă in-terfeța butonului sau interfața DALI este conectată la o tensiune externă, în special la tensiune de rețea, aparatul va fi distrus! Funcționarea de-pendentă de prezența persoanelor sau de lumina solară necesită con-nectarea la un senzor OSRAM DALI (pentru prezentarea senzorului OSRAM DALI vă rugăm să vă contactați reprezentantul local de vânzări).

1) Unitate de comandă DALI cu interfață BLE; 2) Interfață DALI; 3) Lun-gimea totală maximă a firelor pentru DALI; 4) Interfață buton; 5) Lungime totală maximă a firelor până la toate butoanele; 6) Interfață wireless in-tegrată; 7) Interval tipic de conectivitate wireless; 8) Tip de protecție; 9) Sarcina maximă conectată la interfața DALI; 10) Numărul maximal total (=suma) al senzorilor OSRAM DALI ce pot fi conectați sau al cu-ploarelor cu buton; 11) Diametrul permis al firelor; 12) Dimensiuni inci-ni-tate; 13) Pregătirea recomandată a firelor; 14) punct de control al tem-peraturii; 15) Buton pentru aducerea la setările din fabrică (apăsăți >10 s pentru reset